

**Afwas apparatuur  
Doorschuifmachine 80 k/u,  
dubbelwandig, Clear Blue Filter, ESD,  
CWS, zeepomp**

ARTIKEL

MODEL

NAAM

SIS

AIA



504255 (EHT8IEWSG)

Atmosferische boiler, ESD,  
Clear Blue Filter, Wash Safe  
Control, CWS, afvoerpomp,  
zeepomp,  
naspoeelmiddelpomp

## Omschrijving

### Product Nr.

Dubbelwandige afwasmachine met elektronische besturing en 3 programma's met wassen op 55 - 65°C en naspoelen op 84°C. De naspoeltemperatuur wordt gegarandeerd door de atmosferische boiler in combinatie met WASH SAFE CONTROL. Het verbruik is slechts 2 liter per cyclus, zodat er energie, water, zeep- en naspoelmiddel bespaard wordt. ESD energie terugwinning, waarbij de stoom door een warmtewisselaar gaat, zodat leidingwater tot 35°C wordt opgewarmd, boiler vermogen wordt hierdoor bespaard en de warme damp uit de machine koelt af voor deze in de afwasruimte komt. Het wasresultaat wordt gegarandeerd door de krachtige waspomp met soft start en de roterende roestvrijstalen wasarmen onder en boven. CLEAR BLUE filter systeem met 4-voudige filtering van het waswater voor hoge hygiëne. De naspoelpomp zorgt voor een constante druk, onafhankelijk van de leidingwaterdruk. Programma's zijn instelbaar op "High Productivity" (80-42-24 korven/uur) of "NSF/ANSI 3" (63-42-24 korven/uur) voor extra hygiëne. Het bedieningspaneel met tiptoetsen en digitaal display is goed zichtbaar bij lijn- en hoekopstelling. Automatische waterontharder (CWS) met indicatie indien er zout bijgevoerd moet worden. Automatische regeneratie, het afwasproces hoeft niet onderbroken te worden. Uitgevoerd in roestvrijstaal AISI304 met gladde oppervlakken. Inwendig afgeronde hoeken zonder zichtbare leidingen, de naadloos afgeronde wastank is aan de voorzijde geplaatst voor goede bereikbaarheid. De was- en naspoelarmen en het filtersysteem zijn uitneembaar. 200 mm hoge roestvrijstalen steelpoten. Zeep- en naspoelmiddelpomp en een afvoerpomp.

### Goedkeuring

## Uitvoering

- Geavanceerd CLEAR BLUE filter systeem, voor schoner waswater en verbeterde werking van het zeepmiddel, waardoor een beter afwasresultaat met lagere kosten.
  - Uitgevoerd met een continu waterontharder.
  - Ingebouwde continu waterontharder (CWS) met automatische regeneratie gebaseerd op het waterverbruik, zonder onderbreking van het afwasproces, zodat er non-stop kan worden afgewassen.
  - De atmosferische boiler verwarmd het naspoelwater tot minimaal 84 °C voor een juiste naspoeling, onafhankelijk van de toegevoerde waterdruk.
  - De groene led van de Wash Safe Control bevestigt dat de naspoeling correct is uitgevoerd.
  - De temperatuur beveiliging garandeert de vereiste watertemperatuur voor wassen en naspoelen.
  - Waspomp met soft start voor extra bescherming van breekbaar serviesgoed.
  - De schuin geplaatste wasarmen en het schuin aflopende plafond voorkomen dat na de wascyclus waswater met zeepmiddel op de schone borden druipet.
  - De wascyclus kan op elk moment worden onderbroken door de kap te openen.
  - Het automatische zelfreiniging programma en de zelflegende waspomp en boiler voorkomen bacteriegroei tijdens stilstand.
  - Geavanceerde elektronische regeling met aanpasbare programmering, zelfdiagnose voor service en automatisch zelfreinigingsprogramma.
  - Ingebouwde zeep- en naspoelmiddel doseerpompen met automatische start en continu cyclus voor een uitstekend resultaat, gekoppeld aan minimale service en onderhoud.
  - Het boiler vermogen kan via het bedieningspaneel aangepast worden voor reductie van het totale aangesloten vermogen.
  - Elektrische aansluiting 400V-50-3N, op locatie omzetbaar naar 230V-50-1N of 230V-50-3 aansluiting.
  - IP25 bescherming tegen waterstralen, kleine voorwerpen en kleine dieren (groter dan 6 mm).
  - Overeenkomstig NSF/ANSI 3 en DIN 10512.
  - Maximale uurcapaciteit van 80 korven of 1440 borden (High Productivity modus), eenvoudig omzetbaar naar 63 korven of 1134 borden (NSF/ANSI 3 modus) door het indrukken van een knop.
  - Programmaduur van 45-84-150 seconden (High Productivity modus) of 57-84-150 seconden (NSF/ANSI 3 modus).
- ## Constructie
- Solide roestvrijstalen constructie, zowel de binnenruimte als de buiten beplating zijn van roestvrijstaal 1.4301 (AISI304).
  - De naadloos diepgetrokken wastank met afgeronde hoeken is geplaatst aan de voorzijde, voor eenvoudige reiniging.
  - Dubbelwandige geïsoleerde kap.



- Het uitgekiende ontwerp van de was- en naspoelarmen en de spuitkoppen geven een superieur resultaat.
- De roterende roestvrijstalen was- en naspoelarmen onder en boven zijn eenvoudig demontabel.
- Voorbereid voor aansluiting van een HACCP systeem en een energie optimalisering systeem.
- Verwarmingselementen met droogkook beveiliging.
- Uitgevoerd met een afvoerpomp, zeppomp en naspoelmiddelpomp

### Duurzaamheid



- Uitgevoerd met hoog efficiënte ESD energie terugwinning, welke gebruik maakt van de warmte in de afwasmachine om het koude leidingwater op te warmen voordat het naar de boiler gaat. Hierdoor wordt energie bespaard en een afzuigkap boven de machine is overbodig (afhankelijk van lokale omstandigheden en regelgeving)
- Verbruikt slechts 2 liter water per wascyclus, voor een laag verbruik van energie, water, zeepmiddel en naspoelmiddel.

### Meegeleverde accessoires

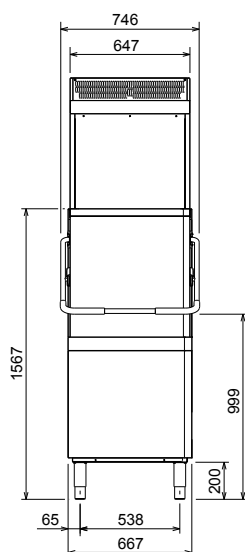
- 2 stuks KUNSTSTOF BESTEKBEKER, PNC 864242  
kleur geel, stapelbaar, 110x110x150 mm
- 1 stuks KORF voor 18 BORDEN, kleur PNC 867002  
geel
- 1 stuks KORF voor 24-48 KOPPEN, 9 PNC 867007  
SOEPKOPPEN, LOS KEUKENGEREI,  
PANNEN, kleur blauw

### Optionele accessoires

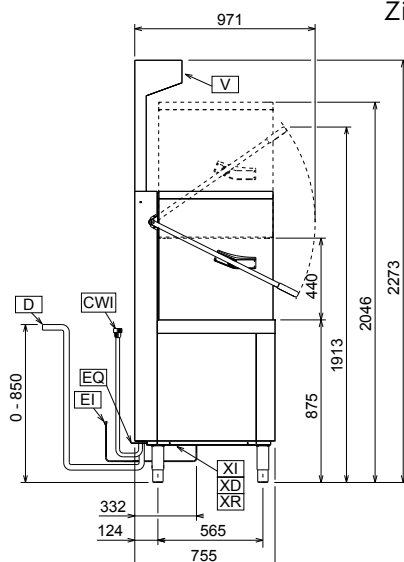
- SET 8 KUNSTSTOF BESTEKBEKERS, PNC 780068   
kleur geel, stapelbaar
- HACCP CONNECTIE KABEL voor PNC 864007   
dubbelwandige EHT8I afwasmachine
- WATER TOEVOERSLANG met rvs PNC 864016   
mantel, voor frontlader en doorschuif  
afwasmachines
- MEETSET voor totale en tijdelijke PNC 864050   
waterhardheid
- KUNSTSTOF BESTEKBEKER, kleur geel, PNC 864242   
stapelbaar, 110x110x150 mm
- WATERFILTER voor TOTALE PNC 864367   
DEMINERALISATIE, inclusief  
filterpatroon
- FRONT BEDIENINGSPANEEL EHT8I, in PNC 864372   
plaats van het standaard hoekdisplay,  
bestaand uit een roestvrijstalen  
frontplaat met de display links boven  
geplaatst
- WATERDRUK REDUCTIEVENTIEL voor PNC 864461   
ééntank afwasmachines
- AFWASKORF MET STEUN voor 2 grote PNC 864463   
frituurmanden of 3 smalle langwerpige  
bladen, 143x650 mm. Voor  
doorschuifmachines EHT8 en EHT8I
- 4 STELPOTEN 100 MM, VOOR PNC 864464   
DOORSCHUIF AFWASMACHINE
- BEUGELGREEP KLEMVERBINDING PNC 865264   
voor DUO doorschuifmachines zodat  
twee naast elkaar geplaatste  
afwasmachines gelijktijdig geopend of  
gesloten kunnen worden. Niet voor  
automatisch bediende kap
- KORVENREK IN VERSTERKTE PNC 865493   
UITVOERING
- SET 4 KUNSTSTOF BESTEKBEKERS, PNC 865574   
kleur geel, stapelbaar, 110x110x150 mm
- KORF voor 6 DIENBLADEN 530x370 PNC 866743   
mm, voor WTU40, EHT8, EHT8I, kleur  
rood

- KORF voor 12 DIEPE BORDEN, kleur PNC 867000   
groen
- KORF voor 18 BORDEN, kleur geel PNC 867002
- KORF voor 24-48 KOPPEN, 9 PNC 867007   
SOEPKOPPEN, LOS KEUKENGEREI,  
PANNEN, kleur blauw
- KORF MET FIJNE MAAS VOOR PNC 867009   
BESTEK, kleur bruin
- RVS AFDEKROOSTER voor lichte items PNC 867016   
in een korf
- KORF MET SCHUINE INZET voor 25 PNC 867021   
GLAZEN (Ø80x120 mm), kleur blauw
- KORF MET RECHTE INZET voor 16 PNC 867023   
GLAZEN (Ø100x70 mm), kleur blauw/  
groen
- AFWASKORF, grijs rilsan korf voor PNC 867024   
semi-professionele toepassing, met  
opklapbare rekken. Algemene  
toepassing, voor koppen, borden,  
keukengerie. Voor gebruik in frontlader  
of doorschuifmachines.
- KORF MET SCHUINE INZET voor 16 PNC 867040   
GLAZEN (Ø100x220 mm), kleur blauw/  
groen

Front aanzicht

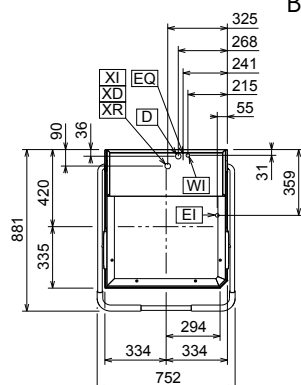


Zij aanzicht



CWI = Koud water invoer 1	XI = Chemicaliën invoer
D = Afvoer	XR = Naspoeelmiddel aansluiting
EI = Elektrische aansluiting	
EO = Elektrische uitgang	
V = Ventilatoren	
WI = Water invoer	
XD = Zeepmiddel aansluiting	

Boven aanzicht



### Elektra

<b>Voltage</b>	504255 (EHT8IEWSG)	400 V/3N ph/50 Hz
<b>Elektrisch vermogen</b>		9.9 kW
<b>Boiler, vermogen</b>		9 kW
<b>Tank verwarming</b>		3 kW
<b>Waspomp, vermogen</b>		0.8 kW
<b>Naspoeelpomp, vermogen</b>		0,35 kW

### Water

<b>Afvoer aansluiting</b>	20.5mm
<b>Toevoer waterdruk</b>	0.5-7 bar
<b>Toevoer water hardheid</b>	6 - 27 °dH
<b>Water toevoer leiding, koud/warm</b>	G 3/4"
<b>Boiler inhoud (lt)</b>	12
<b>Tank inhoud (lt)</b>	24

### Capaciteit

<b>Korven/uur - High Productivity modus</b>	80 - 42 - 24
<b>Korven/uur - NSF/ANSI 3 modus</b>	63 - 42 - 24
<b>Borden/uur - High Productivity modus</b>	1440 - 756 - 432
<b>Borden/uur - NSF/ANSI 3 modus</b>	1134 - 756 - 432

### Algemene gegevens

<b>Aantal programma's</b>	3
<b>Programma's - High Productivity modus*</b>	45/84/150 Sec.
<b>Programma's - NSF/ANSI 3 modus*</b>	57/84/150 Sec.
<b>Was temperatuur - High Productivity modus</b>	55-65 °C
<b>Was temperatuur - NSF/ANSI 3 modus</b>	75 °C
<b>Naspoeel temperatuur</b>	84 °C
<b>Externe afmetingen, lengte</b>	752 mm
<b>Externe afmetingen, breedte</b>	755 mm
<b>Externe afmetingen, hoogte</b>	2273 mm
<b>Gewicht, netto</b>	150 kg

### Afzuiging vereisten

<b>Lucht hoeveelheid</b>	28 m³/u
<b>Afvoerlucht temperatuur</b>	26 - 29 °C
<b>Lucht vochtigheid</b>	55%

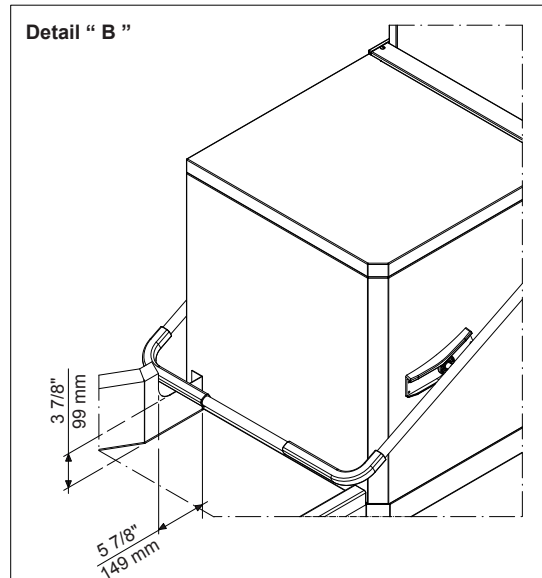
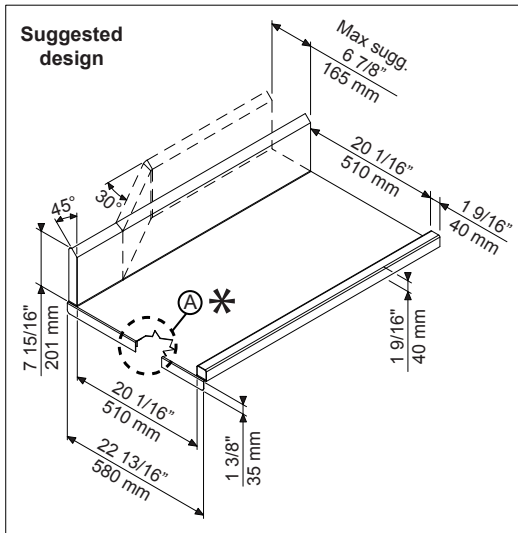
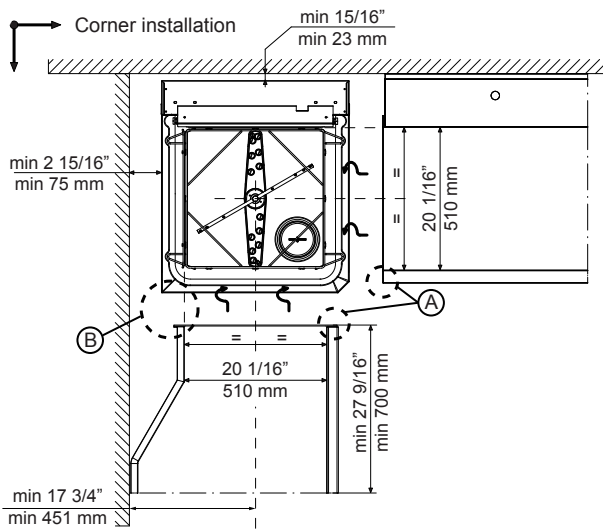
\* De capaciteit geldt voor de toevoer water temperatuur binnen de hierboven vermelde waarden. Voor volledige energie terugwinning zijn een extra 11 seconden programmatijd vereist.

<b>Latente warmte</b>	350 W
<b>Gevoels temperatuur</b>	1490 W

### Duurzaamheid

<b>Toevoer watertemperatuur*</b>	10-20 °C
<b>Waterverbruik per cyclus (lt)</b>	2
<b>Geluidsniveau</b>	<63 dBA

Recommended table connection



All tables must be connected to the dishwashing units according to local regulations and industry standards which may differ from the recommendations herein suggested. Electrolux Professional is not liable for any failure in complying with local design standards.

Doc Nr : 59566BF00